

---

Dane aktualne na dzień: 27-04-2025 18:18

Link do produktu: <https://www.kbkinstal.pl/reduktor-cisnienia-3-4-z-manometrem-goshe-p-4833.html>

## Reduktor ciśnienia 3/4" z manometrem Goshe



Dostępność	<b>Zapytaj o dostępność</b>
Czas wysyłki	<b>24 godziny</b>
Symbol SKU	<b>0000015944</b>
Kod producenta	<b>0350.302</b>

### Opis produktu



## Reduktor ciśnienia wody goshe 3/4" z manometrem.

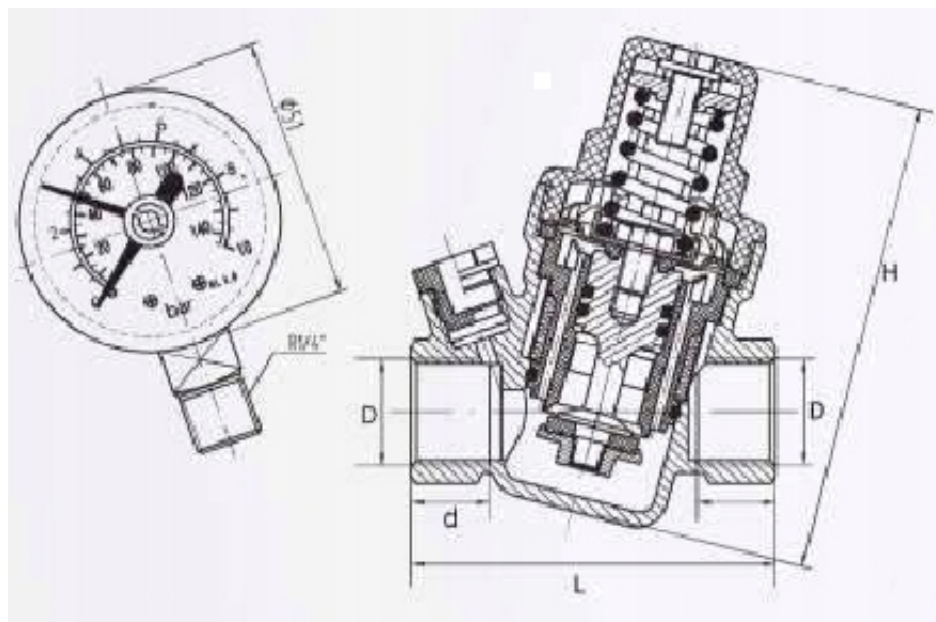
Reduktory ciśnienia są urządzeniami, montowanymi w obrębie prywatnej sieci wodnej, redukującymi ciśnienie sieci publicznej. Reduktory mogą być montowane w każdej pozycji. Nie dopuszcza się jedynie montażu śrubą regulacyjną do dołu. Przed montażem należy odpowietrzyć instalację przez np. otwarcie kilku punktów poboru wody. Montaż i demontaż trzeba zawsze przeprowadzać na zimnej instalacji, po rozładowaniu ciśnienia. Instalować zgodnie z kierunkiem przepływu oznaczonym strzałką na korpusie.



Reduktory są skalibrowane fabrycznie na 3 bar. Można przeprowadzić kalibrację za pomocą wkrętu znajdującego się na górze plastikowej pokrywy. Regulacji dokonują się przez obrót śruby. Obrót śruby zgodnie z ruchem wskazówek zegara, zwiększa ciśnienie i przeciwnie zmniejsza ciśnienie.

**Parametry:**

- Maksymalne ciśnienie wlotowe: 16 MPa
- Maksymalna temperatura robocza: 70°C
- Zakres kalibracji ciśnienia wylotowego: 1-6 bar
- Kalibracja fabryczna 3 bary
- Skala ciśnienia manometru: 0-10 bar
- Obudowa: mosiądz
- Pokrywa: PTFE
- Śruba regulacyjna: mosiądz
- Membrana: NBR
- Uszczelki: NBR EPDM
- Filtr: stal nierdzewna



- D: G 3/4"
- d (mm): 17
- H (mm): 93
- L (mm): 80